

## • 高温高压焊接式手动闸阀

### 制造验收技术标准

1. 制造与验收技术条件按日本火力发电用阀门标准E101和JB/T3595-2000的规定。
2. 结构长度按E101的规定或按用户提供尺寸。
3. 焊接坡口按电力工业管理标准78DG的规定或按用户提供尺寸。

### Manufacture and acceptance standard

1. The manufacture and acceptance specification shall be based on the Japanese standard E101 applied for the thermal power and JB/T3595-2000.
2. The length shall be in line with E101 or by user's specification.
3. Welding groove shall be in accordance with power industry specification 78DG or by user's specification. The size in inclose is old production's size.

### 主要性能和使用范围 Chif Property And Scope Of Use

型号 model	公称压力 PN(MPa)	试验压力 Test pressure(MPa)		工作压力(MPa) Working pressure	工作温度(°C) Working temp	适用介质 Applicable medium
		强度试验 Strength test	密封试验/上密封试验 Seal test/back seal test			
Z96(1, 0, 2)Y-250	25	37.5	27.5	-	≤425	水、蒸汽 Water, steam
Z96(1, 0, 2)Y-320	32	48	36	-	≤425	
Z96(1, 0, 2)Y-P54100V	-	30	22	P5410	≤540	蒸汽 steam
Z96(1, 0, 2)Y-P54170V	-	48	36	P5417	≤540	

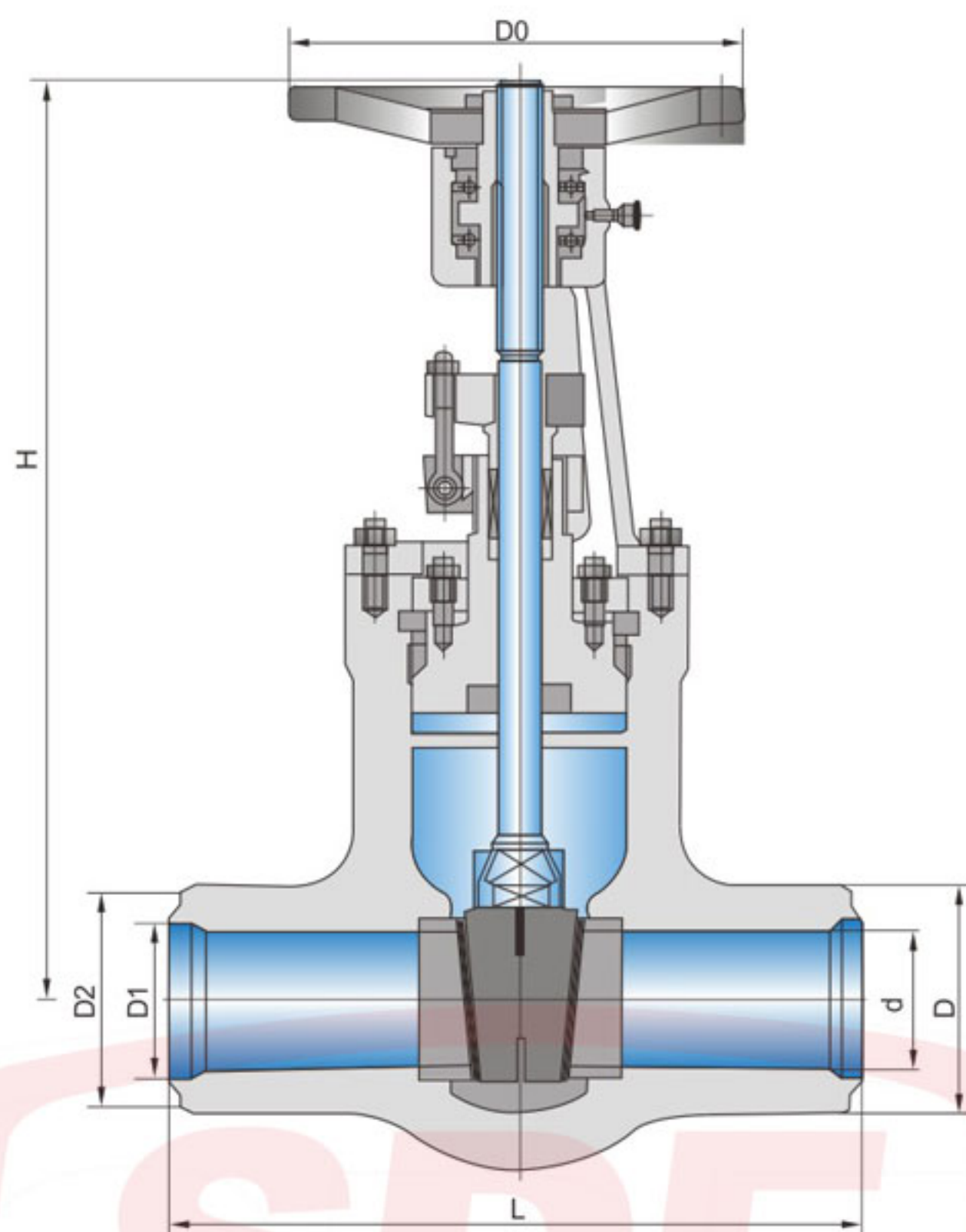
### 主要零件材料 Material Formain Parts

零件名称 Part name	材料牌号 Material grade		
阀体 Body	WCB	WC6	WC9
闸板 Disc	WCB	WC6	WC9
阀盖 Bonnet	25	12Cr1MoVA	
阀杆 Stem	2Cr13	25Cr2MoV	
阀座 Seat	25	12Cr1MoVA	
密封环 Sealing ring	S软钢(增强柔性石墨) Soft steel(Enhanced flexible graphite)	S软钢 Soft steel	F软钢 Soft steel
填料 Packing	增强柔性石墨 Enhanced flexible graphite		
支架 Yoke	WCB	WCB或WC6 WCB or WC6	
阀杆螺母 Stem nut	ZQA19-4		
四开环 4 Piece ring	12Cr1MoV	12Cr1MoV	

注：如有产品参数疑问请致电上海电站阀门有限公司详询，电话：021-59222288

Note: If the product parameters, please call our company detailed inquiry, Tel: 021-59222288

## • 高温高压焊接式手动闸阀



- 说明**
1. 本焊接闸阀采用自密封结构。
  2. 阀体长度及焊接口尺寸倒角坡度可根据用户要求生产。

- Directions**
1. The welding gate valve self-sealing structure.
  2. Valve length.Weld size and welding sloe may be specified by customer.

### 主要性能和使用范围 Chirf Property And Scope Of Use

工作温度 Working temperature	-29°C~673°C
阀体材料 Body material	WCB, 20CrMoV, 15Cr1Mo1v, 15CrMo, WC6, WC9, F91, F92, WB36
适用介质 Applicable media	蒸汽、水 Steam, water

### 主要外形尺寸和连接尺寸 Main Dimensions And Connection Dimensions

型号 Model	公称通径(mm)	L	D	D1	D2	H	D0
Z61Y-250 Z61Y-320 Z60Y-250 Z60Y-320 Z60Y-P54140V Z60Y-P54170V Z61Y-P54140V Z61Y-P57170V	50	280	82	50	78	586	300
	65	350	105	68	93	650	320
	80	450	120	83	110	680	400
	100	525	150	108	145	755	450
	125	600	195	129	172	830	500
	150	650	225	166	183	1050	550
	175	750	255	166	183	1050	600
	200	750	285	208	243	1050	650
	225	850	300	208	243	1100	700

注：如有产品参数疑问请致电上海电站阀门有限公司详询，电话：021-59222288

Note: If the product parameters, please call our company detailed inquiry, Tel: 021-59222288