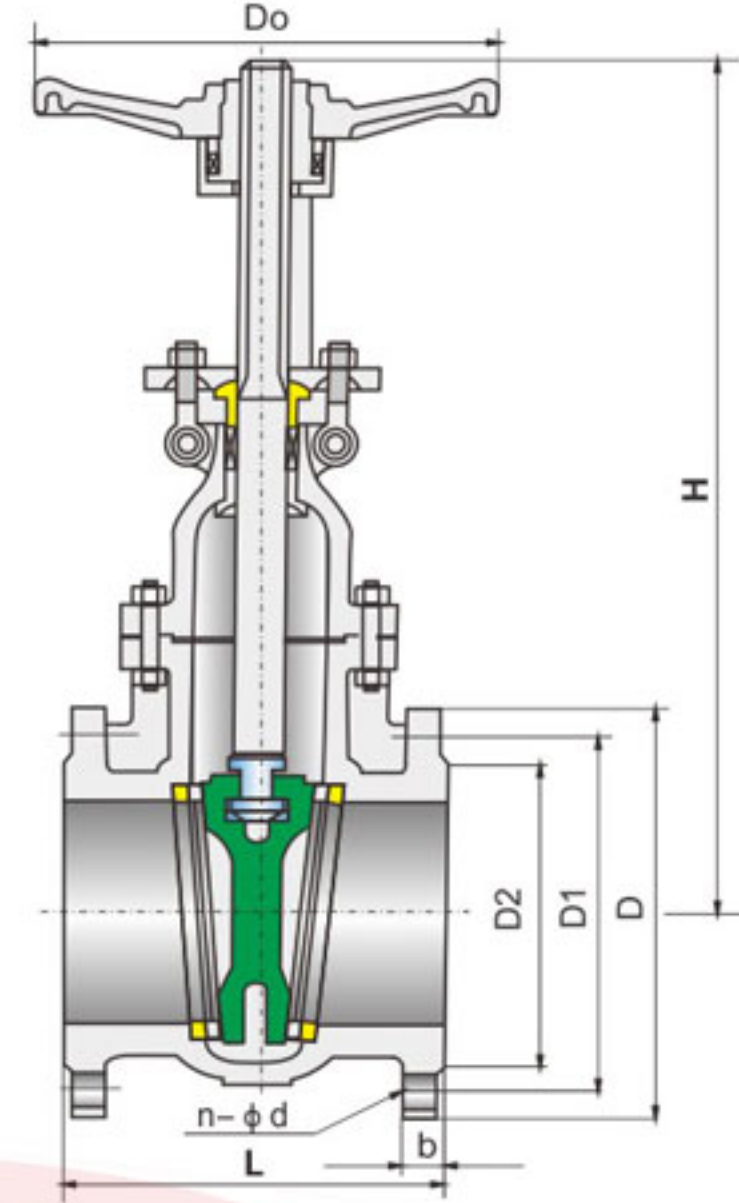


# JIS Gate Valve[10K\20K]

## • JIS闸阀



### 执行标准 Administer Standard

设计与制造 Design and Manufacture	结构长度 Face to Face	法兰尺寸 Flange Dimension	压力-温度 Pressure Temperature Rating	试验-检验 Inspection and Test
JIS B2073 B2083	JIS B2002	JIS B2212 B2214	JIS B2073 B2083	JIS B2003

### 主要外形尺寸和连接尺寸(mm) Main External And Connecting Dimensions(mm)

#### 明杆 Rod

DN(mm)	NPS(in)	L	H	D0
<b>10k</b>				
40	1 1/2"	165	250	160
50	2"	178	409	180
65	2 1/2"	190	535	200
80	3"	203	570	200
100	4"	229	590	220
125	5"	254	530.5	280
150	6"	267	630	300
200	8"	292	960	320
250	10"	330	1158	350
300	12"	356	1378	450
350	14"	381	1543	500
400	16"	406	1738	600
450	18"	432	1959	600
500	20"	457	2214	680
<b>20k</b>				
40	1 1/2"	165	250	160
50	2"	216	480	200
65	2 1/2"	241	510	250
80	3"	283	580	280
100	4"	305	700	350
150	6"	403	940	400
200	8"	419	1190	450
250	10"	457	1390	500
300	12"	502	1600	500
350	14"	762	1750	600
400	16"	838	1900	600
450	18"	914	2320	650