

Pound-Grade Gate Valve

• 磅级闸阀

制造验收技术标准

1. 制造验收技术条件按美标火力发电用阀标准的E101的规定
2. 阀门结构长度按E101的规定。
3. 阀体焊接坡口按ANSI 1316.25的规定或按用户提供的尺寸

Manufacture and Acceptance standard

1. The manufacture and acceptance specification shall be based on the Japanese standard E101 applied for the thermal power plant.
2. The length shall be in line with E101.
3. Valve Body welding groove shall be in accordance with ANSI B16.25 or with user's specification.

适用规范 Applicable Specification

壳体材料 Shell material	适用温度 Applicable Temp(°C)	适用介质 Applicable medium
ASTM A216 WCB	≤425	蒸汽、水 steam, water
ASTM A217 WC1	≤480	
ASTM A217 WC6	≤593	
ASTM A217 WC9	≤649	

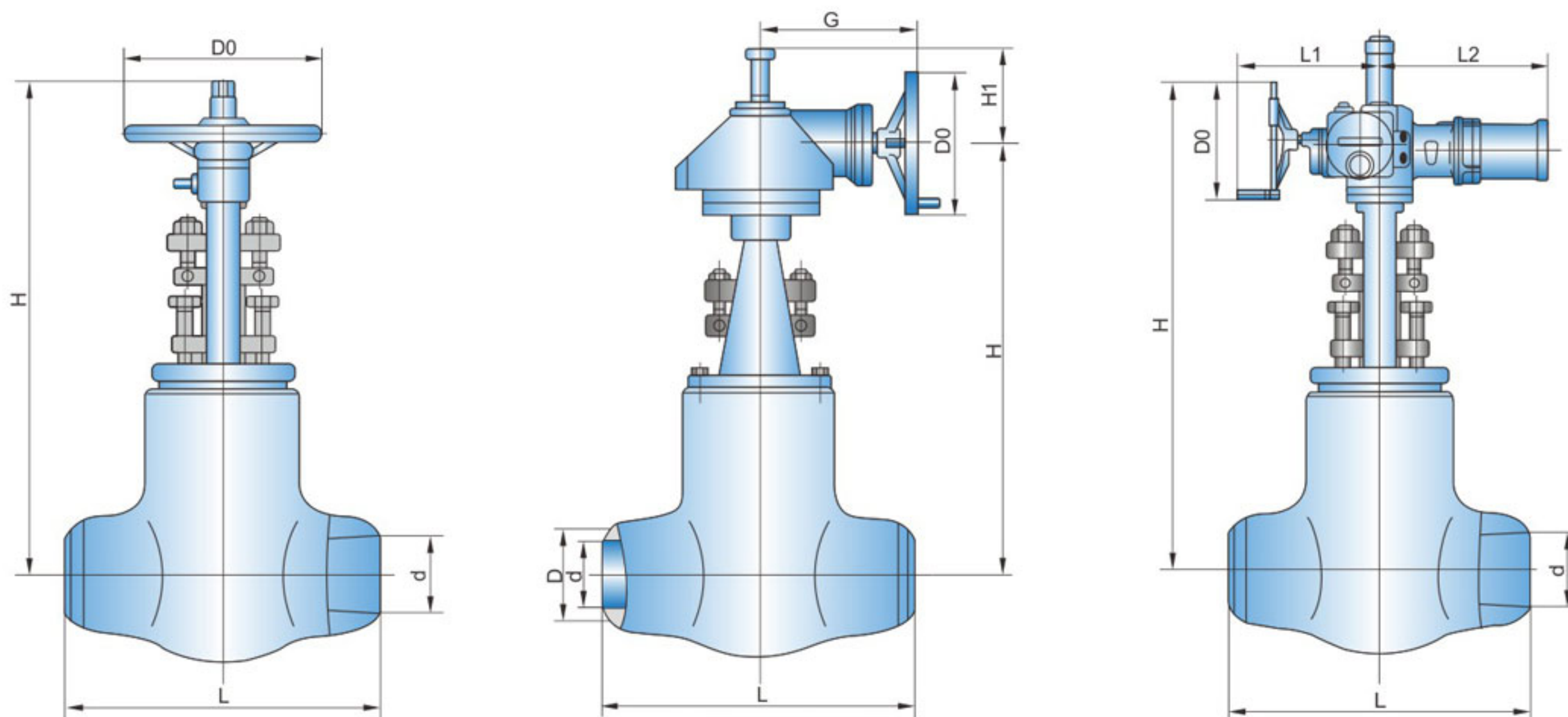
主要零件材料 Material Formain Parts

零件名称 Part Name	材料牌号 Material grade			
	WCB	WC1	WC6	WC9
阀体 Body	WCB	WC1	WC6	WC9
闸板 Disc	WCB	WC1	WC6	WC9
阀盖 Bonnet	25	25	25	25
	WCB	WCB	WCB	WCB
阀杆 Stem	2Cr13	2Cr13	25Cr2MoV	25Cr2MoV
填料 Packing	Enhanced flexible graphite			
支架 Yoke	WCB	WCB	WCB	WCB
		WC1	WC6	WC9
密封环 Sealing ring	S软钢(增强柔性石墨) Soft steel(Enhanced flexible graphite)		S软钢 Soft steel	F软钢 Soft steel
阀杆螺母 Stem nut	ZQA19-4或A439 D2			

注：如有产品参数疑问请致电上海电站阀门有限公司详询，电话：021-59222288

Note: If the product parameters, please call our company detailed inquiry, Tel: 021-59222288

• 磅级闸阀



主要外形尺寸和连接尺寸 Main Dimensions And Connection Dimensions

公称通径NPS/in	d	L	H	D0
Z61Y-CL1500 Z60Y-CL1500				
2 1/2	56	254	671	200
3	64	305	692	200
4	84	406	790	230
5	100	483	875	260
6	126	559	1055	360
8	158	711	1148	410
Z61Y-CL2000 Z60Y-CL2000				
2 1/2	50	330	640	200
3	60	368	690	230
4	80	457	806	260
5	96	533	984	360
6	118	610	1090	410
Z61Y-CL2500 Z60Y-CL2500				
2 1/2	46	330	639	200
3	54	368	680	230
4	70	457	805	260
5	86	533	965	360
6	104	610	1070	410
Z61Y-CL3500 Z60Y-CL3500				
3	44	440	745	260
4	56	540	860	300

Pound-Grade Gate Valve

• 磅级闸阀

主要外形尺寸和连接尺寸 Main Dimensions And Connection Dimensions

公称通径NPS/in	d	L	H	D0	L1	L2
Z960Y-CL1500 Z961Y-CL1500						
2 1/2	56	254	520	200	140	243
3	64	305	523	200	140	243
4	84	406	599	508	198	281
			599	305	400	555
5	100	483	678	508	198	281
			678	305	400	555
6	126	559	793	305	410	565
			793	305	420	654
8	158	711	813	305	410	565
			813	305	420	654
10	200	864	988	457	440	688
			988	305	420	654
12	250	991	1141	305	420	654
			1156	457	440	688
14	280	1067	1249	610	690	
16	318	1194	1351	610	690	
18	360	1346	1535	610	690	
			1540	610	715	
20	406	1473	1726	610	690	
			1731	610	715	
22	450	1600	1921	610	690	
			1926	610	715	
Z960Y-CL2000 Z961Y-CL2000						
2 1/2	50	33	540	200	140	243
3	60	368	558	508	198	332
4	80	457	654	305	400	555
5	96	533	780	305	400	555
			780	305	410	565
6	118	610	830	305	410	565
8	148	762	960	305	410	565
			960	305	420	654
10	180	914	1020	305	420	654
			1024	457	440	688
12	222	1041	1150	457	440	688
			1166	610	690	
14	254	1118	1230	457	440	688
			1240	610	690	
16	294	1245	1330	610	690	
			1350	610	715	

注：如有产品参数疑问请致电上海电站阀门有限公司详询，电话：021-59222288

Note: If the product parameters, please call our company detailed inquiry, Tel: 021-59222288

• 磅级闸阀

主要外形尺寸和连接尺寸 Main Dimensions And Connection Dimensions

公称通径NPS/in	d	L	H	D0	L1	L2
Z960Y-CL2500 Z961Y-CL2500						
2 1/2	46	330	533	508	198	332
			533	200	140	243
3	54	368	549	508	198	332
			549	200	140	243
4	70	457	653	508	198	332
			644	305	410	565
5	86	533	760	305	400	555
			774	305	400	565
6	104	610	850	305	400	555
			861	305	410	565
8	130	762	847	305	410	565
			860	305	420	654
10	162	914	1021	305	420	654
			1050	610	690	
12	210	1041	1125	457	440	688
			1149	610	690	
14	234	1118	1221	610	690	
16	264	1245	1390	610	690	
			1395	610	715	
Z960Y-CL3500 Z961Y-CL3500						
3	44	440	620	508	198	332
			623	305	400	555
4	56	540	721	305	400	555
			730	305	410	565
5	74	616	796	305	410	565
			796	305	420	654
6	88	692	857	305	410	565
			857	305	420	654
8	116	846	1041	305	420	654
			1051	457	440	688
10	142	1000	1197	457	440	688
			1207	610	690	
12	174	1124	1338	610	690	
14	196	1219	1455	610	715	
			1440	610	690	
18	252	1499	1915	610	715	

注：如有产品参数疑问请致电上海电站阀门有限公司详询，电话：021-59222288

Note: If the product parameters, please call our company detailed inquiry, Tel: 021-59222288